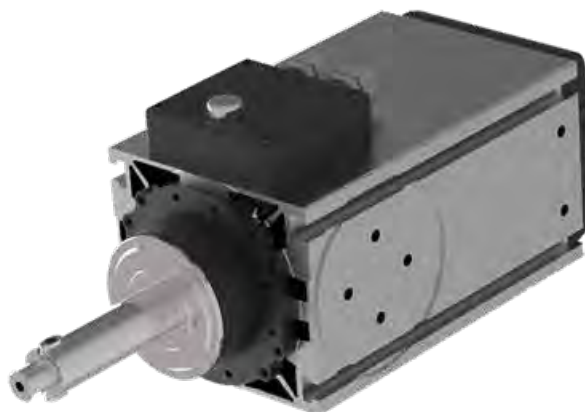


HITECO MULTITECH - MTC | WITH SHAFT

MQH-1 13/6 9 D40 L93 RS



SPECIFICHE TECNICHE TECHNICAL SPECIFICATIONS

S1
kW 13

S6
kW 14,5

S1
Nm 20,7

S6
Nm 22,7

S1
A 25,8

S6
A 30

Volt 380


**Pol
es** 4

**Sup
ply** inverter


rpm 9000


kg 55

EQUIPAGGIAMENTO EQUIPMENT

 Aria forzata
(ventola calettata su albero)
By fan on the shaft

OPZIONALI OPTIONALS

 Albero D40 L75-ES
Shaft D40 L75-ES

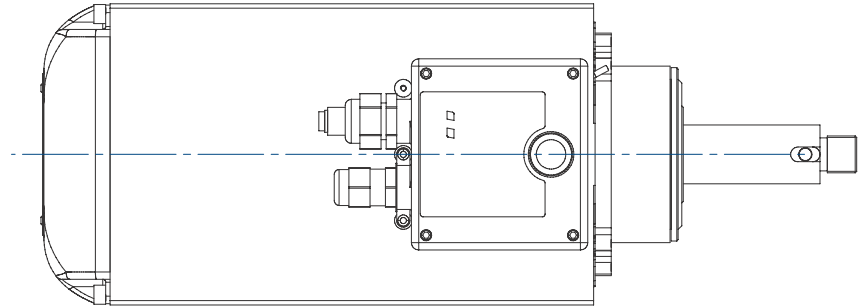
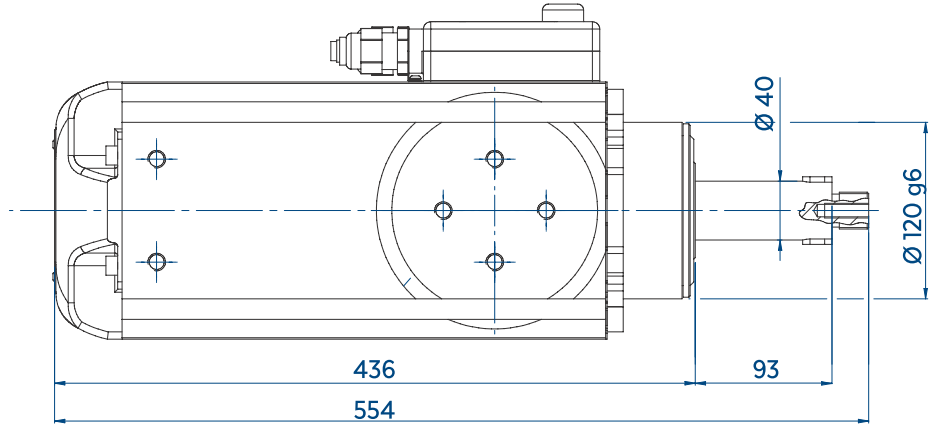
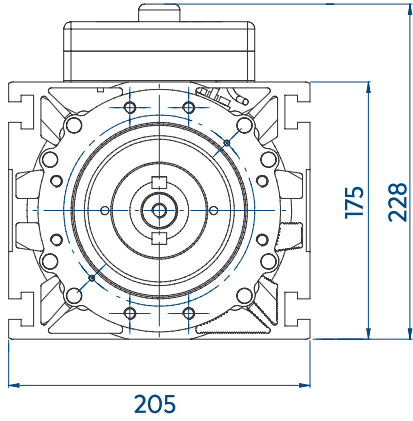
 Albero D40 L123
Shaft D40 L123



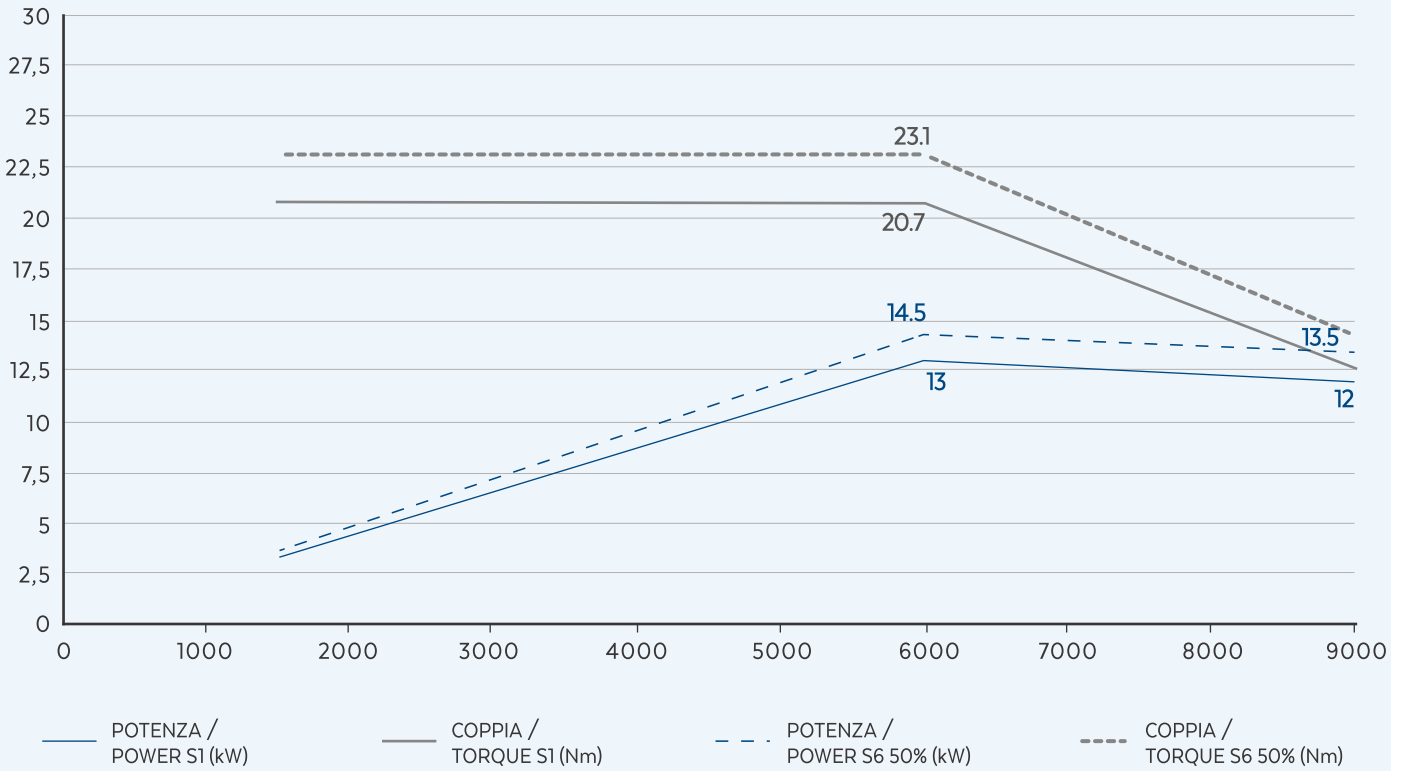
بلبرینگ اسکوئی

(اسکو صنعت تاوریز)

O B C
Oskoyi Ballbearing Company

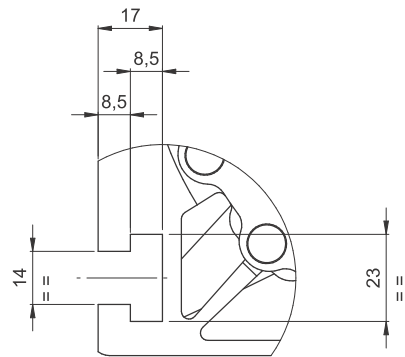
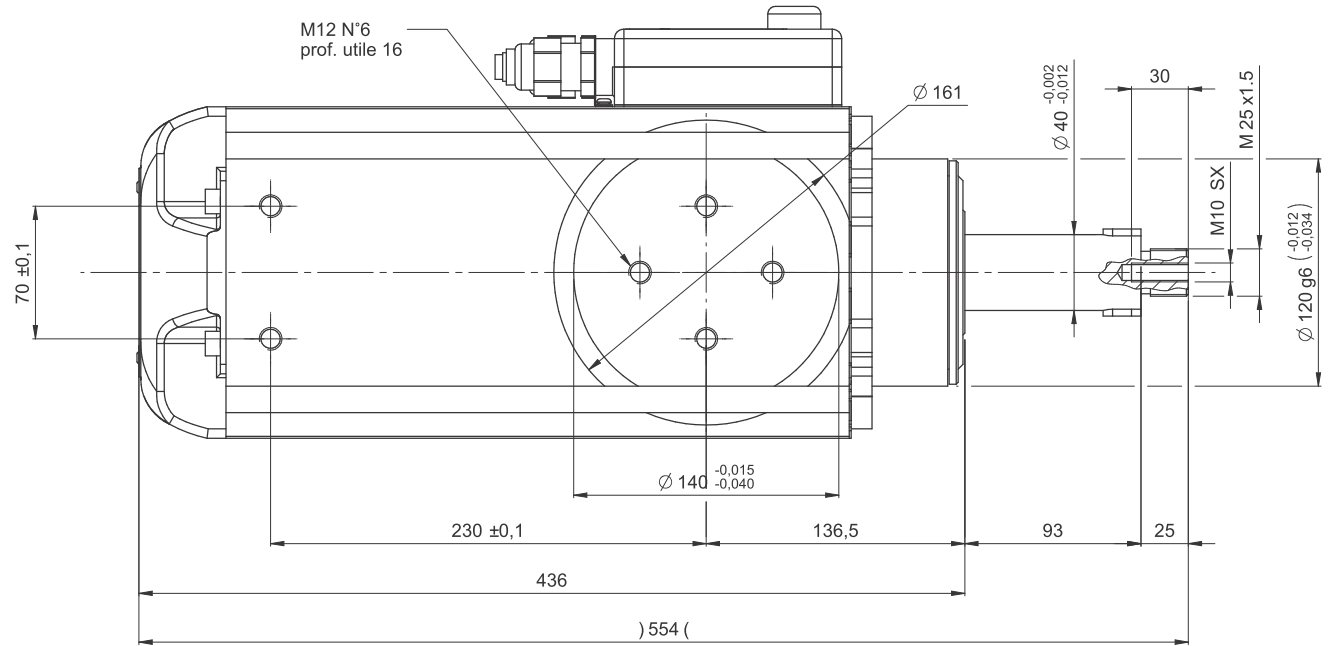
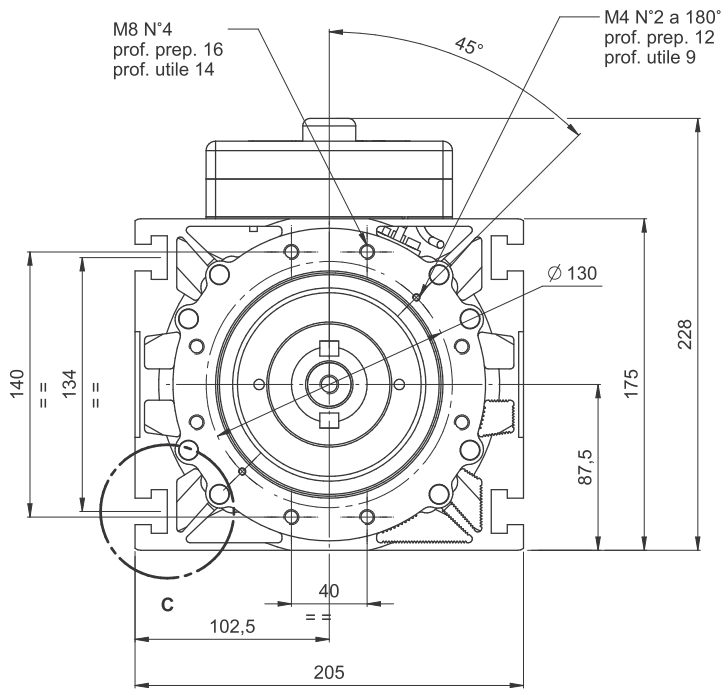


PRESTAZIONI PERFORMANCES

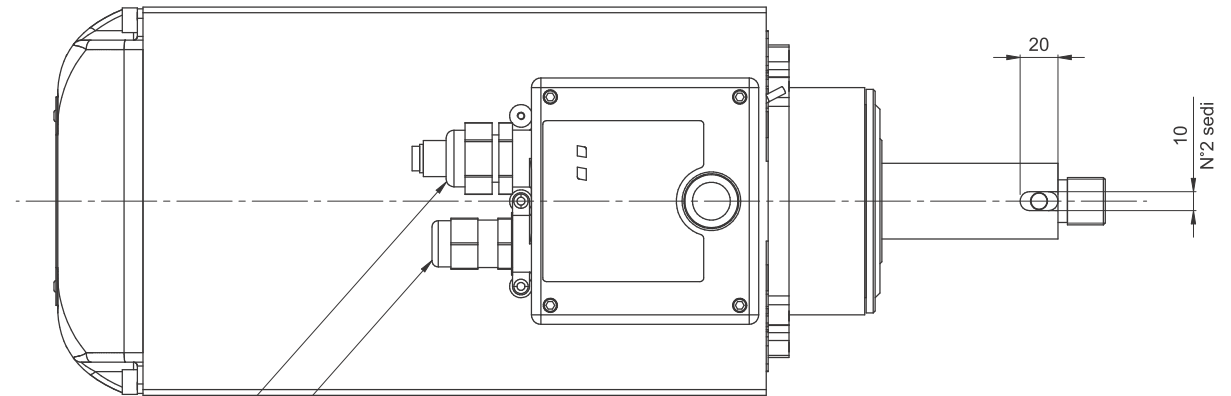


تلفن : (021) 33913364 - 33951660

فکس : (021) 33985603



DETTAGLIO C



PRESSACAVO DIR. M25 AUTOEST.
(CONNESSIONE SEGNALE)

PRESSACAVO MET.M25 DIR. X EMC
(CONNESSIONE POTENZA)

01	14/12/2017	G.Franchino	Sost. 2774700368C con 29L0000043C	CN16793
Rev	Data / Date	Firma / Signature	Descrizione ultima modifica / Last change description	N° Modifica / Change ID
<small> Considerazioni tecniche non vincolanti secondo: Istruzione operativa SCM GROUP ID: 2310101 Specifications not shown according to SCM GROUP operation instruction ID: 2310101 Considerazioni tecniche SCM / Technical instructions SCM specific: ST234DTG Istruzione operativa specifica SCM / Specific operation instructions: ST234DTG </small>		<small> Verniciatura / Painting (SCM specific ST234DTG) </small>		<small> Superficie / Surface (m²) </small>
<small> Quote senza indicazione di tolleranza, grado di precisione: Dimensions without indication of tolerance, accuracy. </small>			<small> Trattamento Superficiale / Surface Treatment (SCM specifications ST234DTG) </small>	
<small> Firma / Signature </small>		<small> Data / Date </small>		<small> Rugosità / Roughness </small>
<small> Ultimo rilascio: Latest release </small>		<small> Trattamento Termico / Heat Treatment (SCM specifications ST234DTG) </small>		
<small> Controllato: Checked by </small>		<small> CF3 </small>		<small> Peso grezzo/Raw weight Ricavare da o Stato di fornitura / Based on or State of supply </small>
<small> Disegnato: Designed by </small>		<small> G.Franchino 09/11/2017 </small>		<small> Smussi / chamfer Massa / Mass Materiale / Material (SCM specifications ST234DTG) </small>
		<small> Massa / Mass (kg) 36,065 </small>		<small> Vedi Tabella </small>
<small> Denominazione / Item Name MOTM MQH-1 13/6 9 D40 L93 RS </small>				
<small> HITECO HIGH TECHNOLOGY COMPONENTS </small>		<small> Scala / Scale 1:2,9 </small>		<small> Codice / Item ID 29L0300505G </small>
		<small> Rev 01 </small>		<small> Status Tav. N. di N. 3/3 </small>

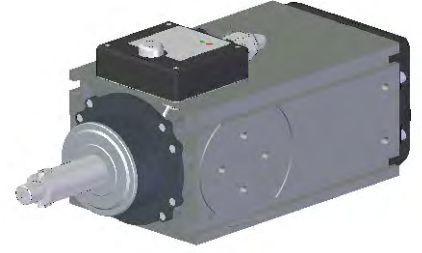
© RIFERIRNAG A TERMI DI LEGGE LA PROPRIETÀ DI QUESTO DISEGNO CON DIRITTO REPERIBILE CONSERVARE TUTTI I DIRITTI RISERVATI. LA NOTTE PRESENTA APPROVAZIONE. THIS DRAWING IS SECURITY PROPERTY. COPYRIGHTED MATERIAL. DO NOT REPRODUCE WITHOUT OUR AUTHORIZATION & EXPLICIT PERMISSION.

Motomandrino / Motorspindle:

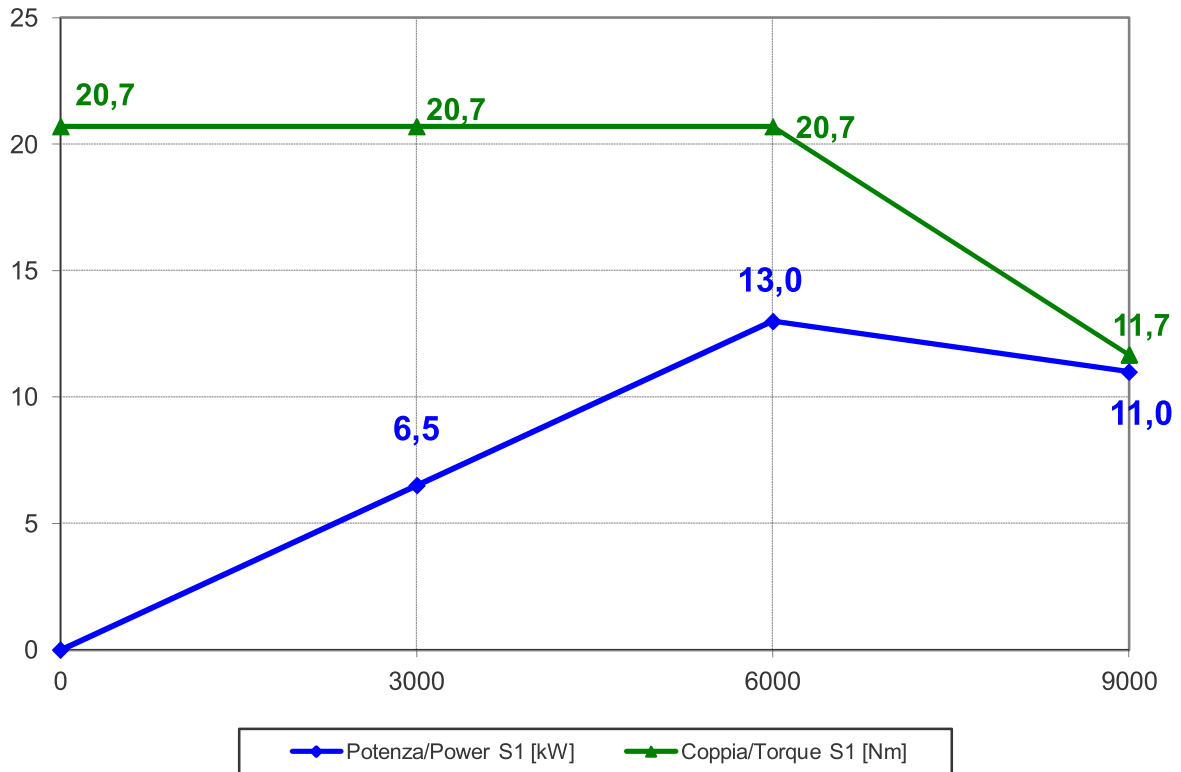
MQH-1 13/6 9 D40 L93 RS

Codice/Code:

29L0300505G



Prestazioni / Performances



Specifiche tecniche / Technical specifications

Potenza max. (S1) / Max. Power.(S1 duty)	13 kW @ 6000 rpm
Coppia max. (S1) / Max. Torque (S1 duty)	20,7 Nm
Velocità max. / Max. speed	9000 rpm
Numero di poli / Poles	2
Tensione / Voltage	380 V (inverter)
Corrente nom. / Current	25,8 A
Rotazione / Rotation	CW – CCW
Azionamento / Supply	con inverter / by inverter
Attacco / Tool interface	albero cilindrico / cylindrical shaft
Cuscinetti / Ball bearings	obliqui ad alta precisione / high speed- high precision angular contact ball bearings
Raffreddamento / Cooling	aria forzata / by fan on the shaft
Sensore albero fermo / Zero speed	Si / Yes
Peso / Weight	55 kg

